

CT系列多功能批次/计数/定时器操作说明书



- 特点:**
- 计数速度最高可达10Kcps
 - 系数0.001~99.999任意设定
 - 通用输入,可通过软件选择“NPN”或“PNP”输入
 - 通用定时器,9种定时方式可选
 - 最多可选二路计数/计数报警输出,一路批次报警输出
 - 可用于轻工、机械、包装、食品等行业长度、计数等测量控制用

为了您的安全,在使用前请仔细阅读以下内容!

■ 注意安全

- * 在使用前请认真阅读说明书。
- * 请遵守下述的注意事项
- ⚠ 警告 如果不按照说明操作可能会导致人身伤害。
- ⚠ 注意 如果不能按照说明操作可能会导致产品损坏。
- ⚠ 操作过程中请勿带电插拔。
- ⚠ 特殊操作可能会导致设备故障。

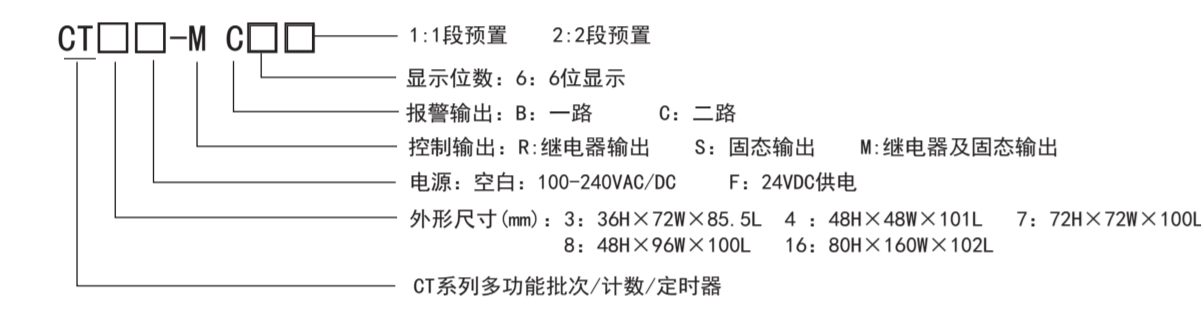
⚠ 警告

- 在以下情况下使用这个设备,如(自动控制、医疗设备、汽车、飞机、航空、娱乐及安全装置等),需要安装安全保护装置,或联系我们索取这方面的资料,否则可能会引起严重的火灾、火灾或人身伤害。
- 必须安装接地线,否则可能会导致人身伤害。
- 在供电状态下不要接触接线端子,否则可能会导致人身伤害。
- 不要随意拆卸或改动这个产品,如确实需要请联系我们,否则会引起触电和火灾。
- 请在连接电源线或信号输入时检查型号号,否则可能会引起火灾。

⚠ 注意

- 这个装置不能用在户外,否则可能缩短此产品的使用寿命或发生触电事故。
- 当电源输入或信号输入接线时,No.20AG(0.5mm²) 螺丝拧到端子上的力为0.74n·m ~ 0.9n·m。
- 不要用汽油、化学溶剂清洗仪表外壳,使用这些溶剂会损害仪表外壳,请用柔软的布(未含酒精)清洗仪表外壳。

一、型号说明



*24V供电电源可任选

KT16001-A/O-第1页

二、型号分类

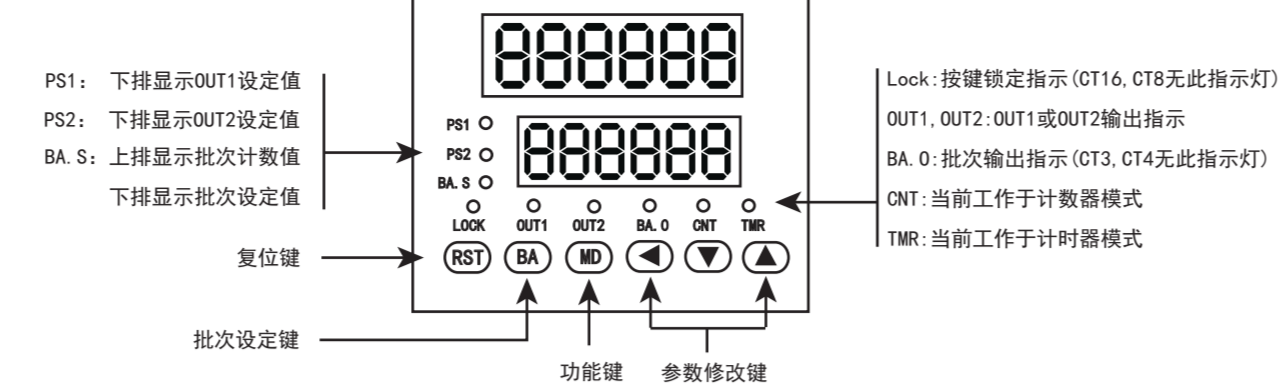
序号	型号	面板尺寸(mm)	固态同步输出	显示位数	报警输出	批次输出
1	CT3-M682(CT16-P)	36M×72M	1	6位	2	无
2	CT3-M681(CT16)	36M×72M	1	6位	1	无
3	CT4-M682(CT16S-P)	48M×48M	1	6位	2	无
4	CT4-M681(CT16S)	48M×48M	1	6位	1	无
5	CT7-M682(CT16-P)	72M×72M	2	6位	2	1路固态
6	CT7-M681(CT16)	72M×72M	2	6位	1	1路固态
7	CT8-R682	48M×96M	无	4位	2	1路继电器
8	CT8-R681	48M×96M	无	4位	1	1路继电器
9	CT16-R682	80M×160M	无	6位	2	1路继电器
10	CT16-R681	80M×160M	无	6位	1	1路继电器

三、技术参数

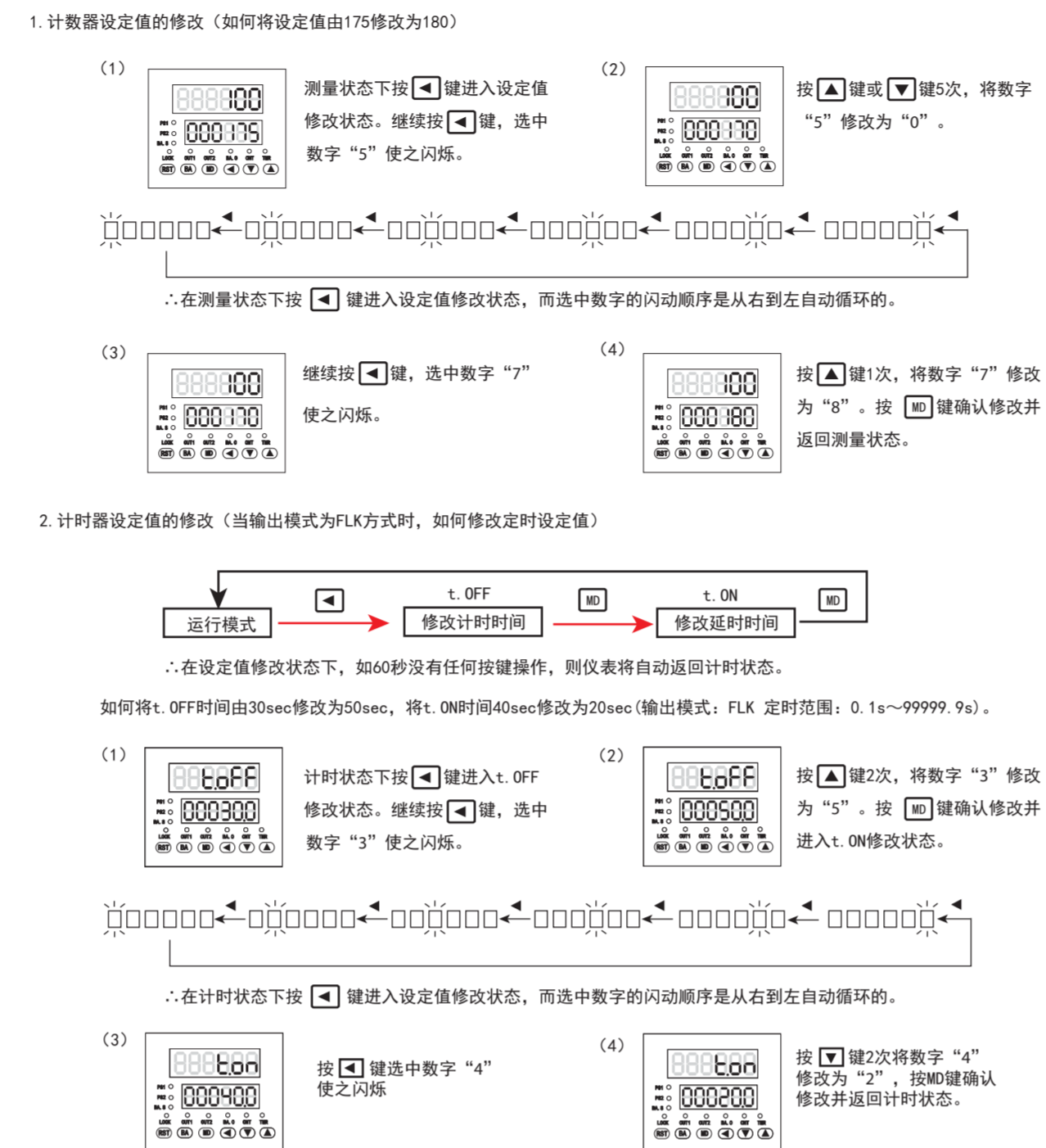
系列	CT
显示	双排六位
电源	100~240V AC/DC
允许电压的波动范围	额定电压的90%~110%(AC电源)
输入频率	1Hz、30Hz、1KHz、5KHz、10KHz可选
输入频率	INA、INHIBIT、RESET、BATCH、RESET,可选择1ms或20ms
输入	电压输入: 输入阻抗≥5kΩ、V _r 为: 5~3000 V _r 50~2000 V _r 无电压输入: 阻抗阻抗为最大1KΩ, 电阻耐压: 最大2KV 跨路阻抗: 最大100KΩ
One-shot输出	计数器: 10/50/100/200/500/1000/2000/5000ms 计时器: 10/50/100/200/500/1000/2000/5000ms
控制输出	继电器容量: NO: 250VAC 3A阻抗 NO: 250VAC 2A阻抗 固态容量: 最大30VDC, 最大100mA
记忆保持	10秒
外部报警电源	12VDC±10% 100mA/4U 2A
使用温度	-10℃~50℃ (未结冰状态)
保存温度	-25℃~65℃ (未结冰状态)
环境温度	35~85MHz
时间精度	打开电源时: ±0.05%/0.05sec 未通电时: ±0.05%/0.03sec
绝缘强度	最小100MΩ (at500VDC)
耐压	2000V AC 50/60Hz 1分钟
干扰 (AC电源)	±2kV 由方波发生器于抗 (按表1us)
振动	机械: 振幅为: 0.75mm 频率为: 10~50Hz X、Y、Z各个方向1小时 碰撞: 振幅为: 0.5mm 频率为: 10~50Hz X、Y、Z各个方向10分钟 机械: 300g/3 (约) 300 X、Y、Z各个方向4秒
冲击	碰撞: 100g/3 (约) 10G X、Y、Z各个方向2次 机械: 10,000,000G/1s
寿命	电气: 100,000,000次 NO: 250VAC 3A负载 NO: 250VAC 2A负载

KT16001-A/O-第2页

四、面板名称

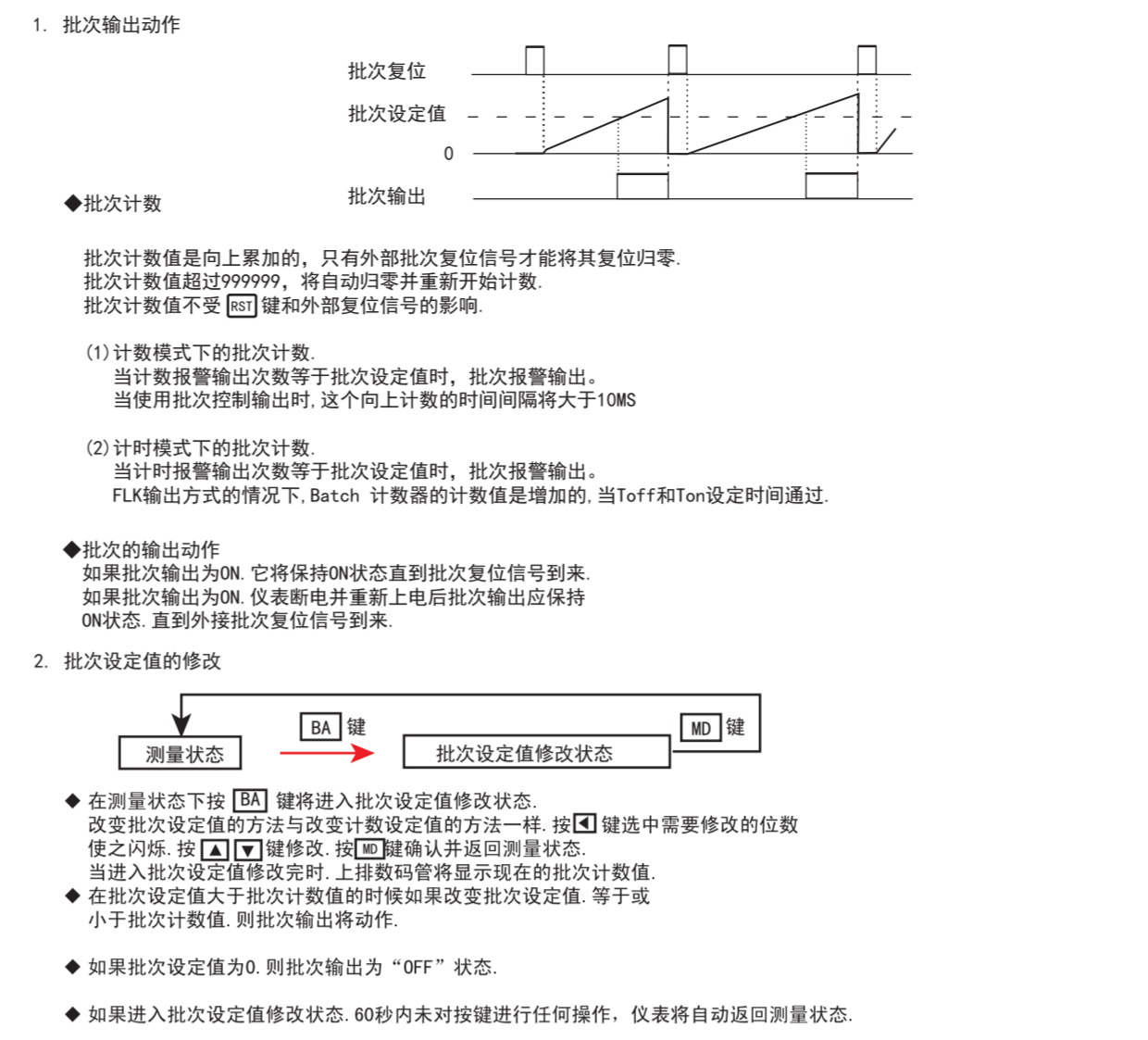


五、操作流程

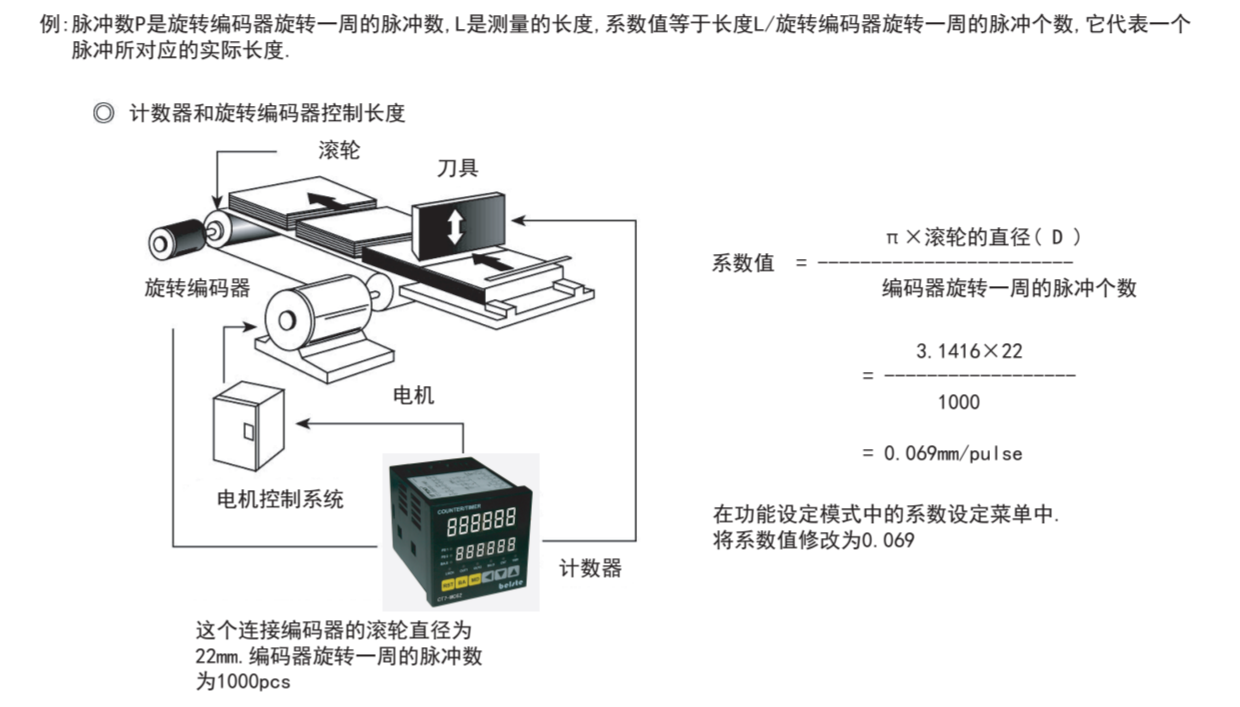


KT16001-A/O-第3页

六、批次计数和批次设定值



七、比例系数功能

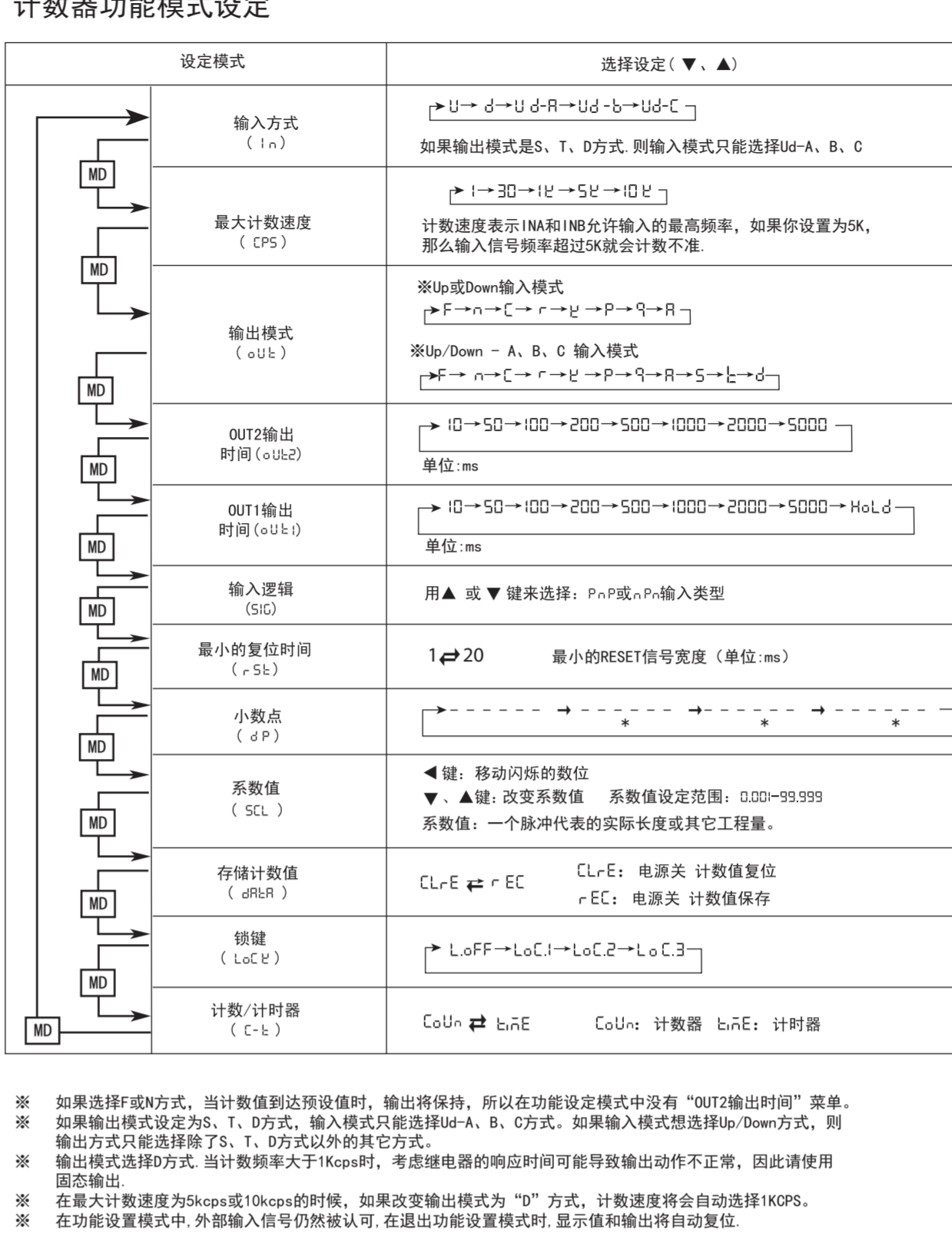


KT16001-A/O-第4页

八、按键锁定功能设置

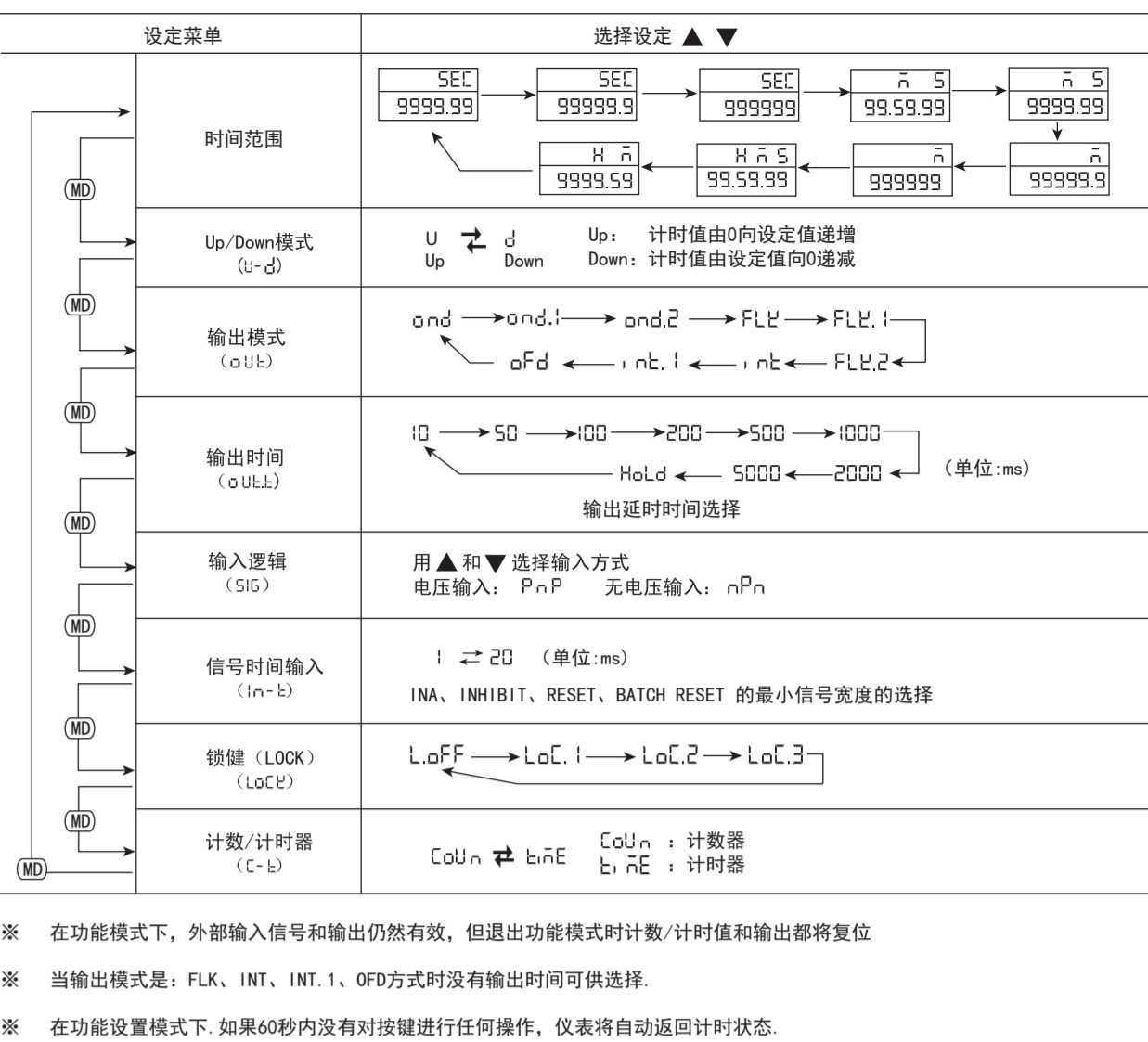
按键锁是为防止误操作的错误操作
LOCK/LOCK LEVEL: 按键锁取
LOC1/LOCK LEVEL1: 按键锁取
LOC2/LOCK LEVEL2: 按键锁取
LOC3/LOCK LEVEL3: 按键锁取

九、计数器功能模式设定



KT16001-A/O-第5页

十、时间功能模式设定

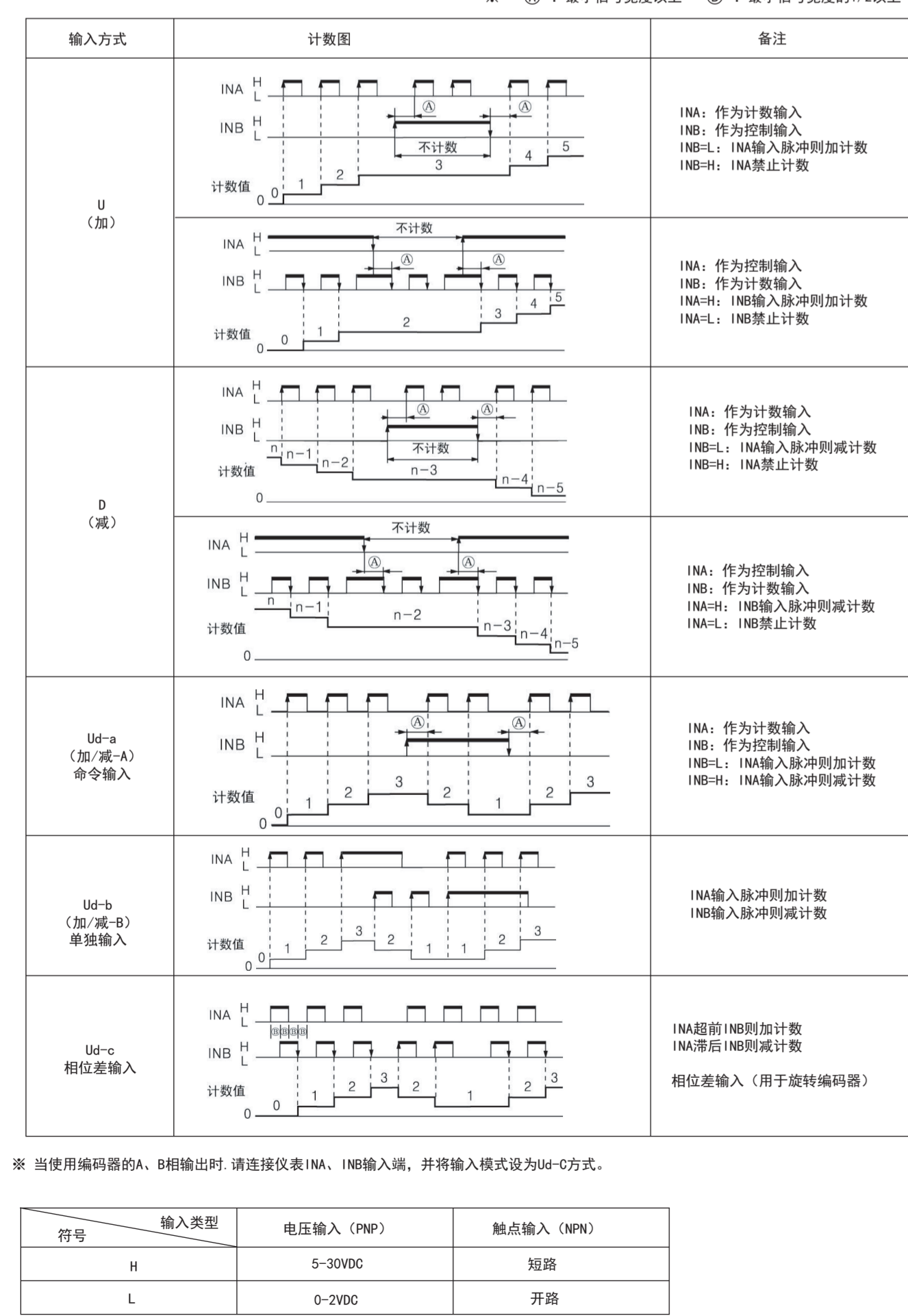


十一、时间范围

时间范围	单位显示	功能设置
0.01s~9999.99s	SEC	9999.99
0.1s~9999.9s	SEC	9999.9s
1s~99999s	SEC	99999.9s
0.01s~99m09.99s	mS	99.9s
0.1s~99m09.9s	mS	99.9s
0.1s~9999.9s	mS	9999.9s
1m~99999.9s	mS	99999.9s
1s~99m59.9s	mS	99.5s
1m~99m59.9s	mS	99.5s

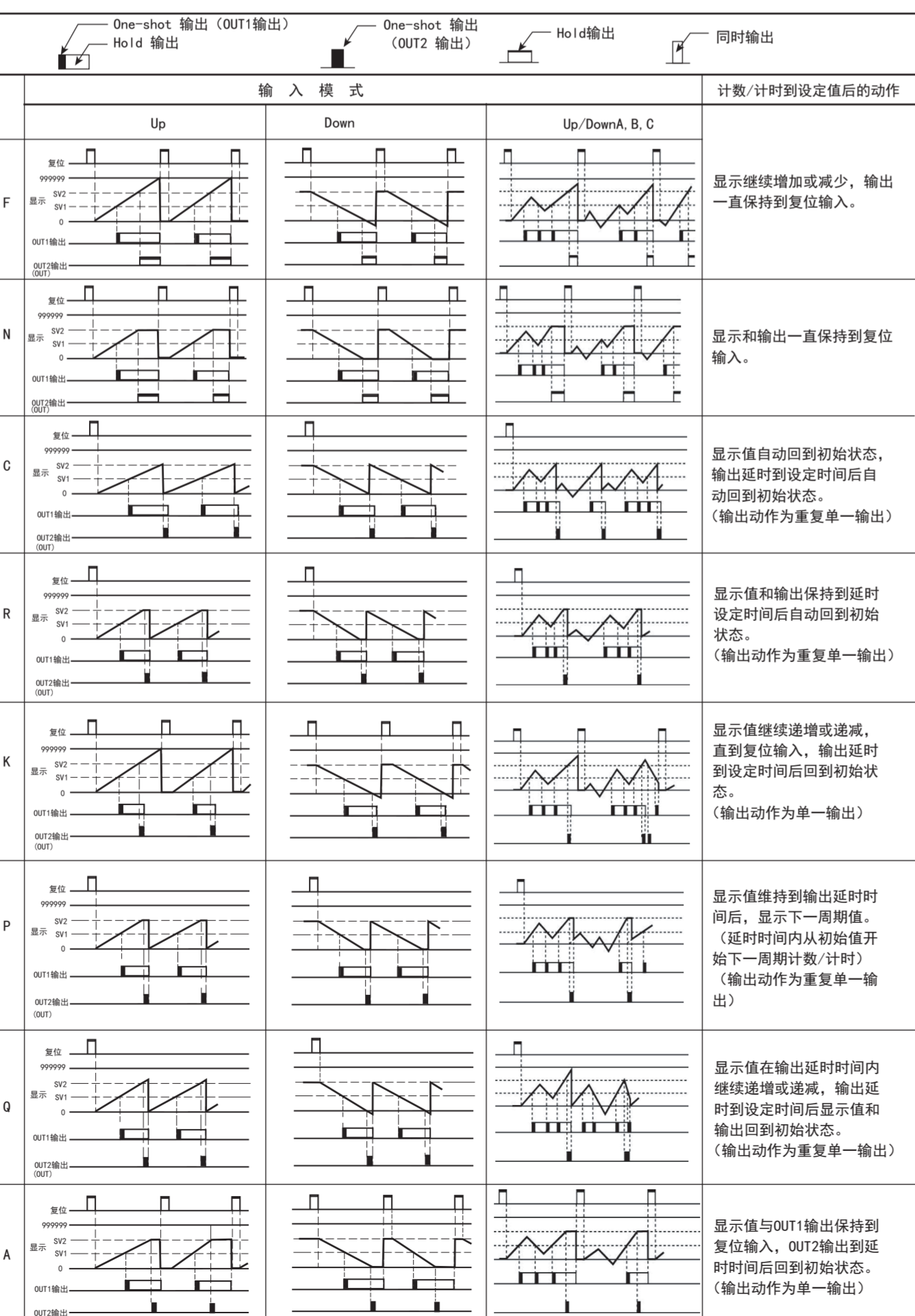
KT16001-A/O-第6页

十二、计数器输入动作模式



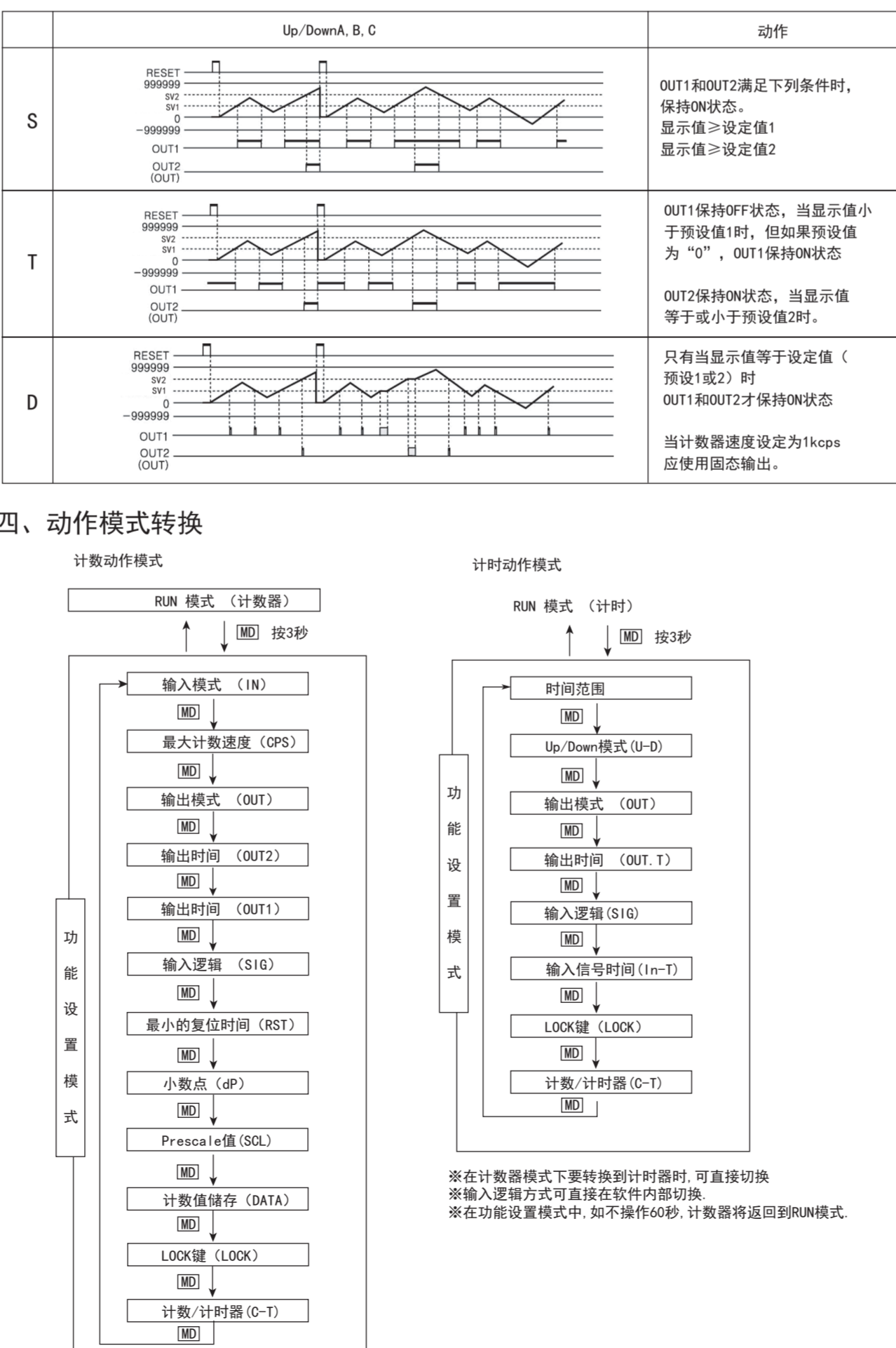
KT16001-A/O-第7页

十三、计数器输出动作模式



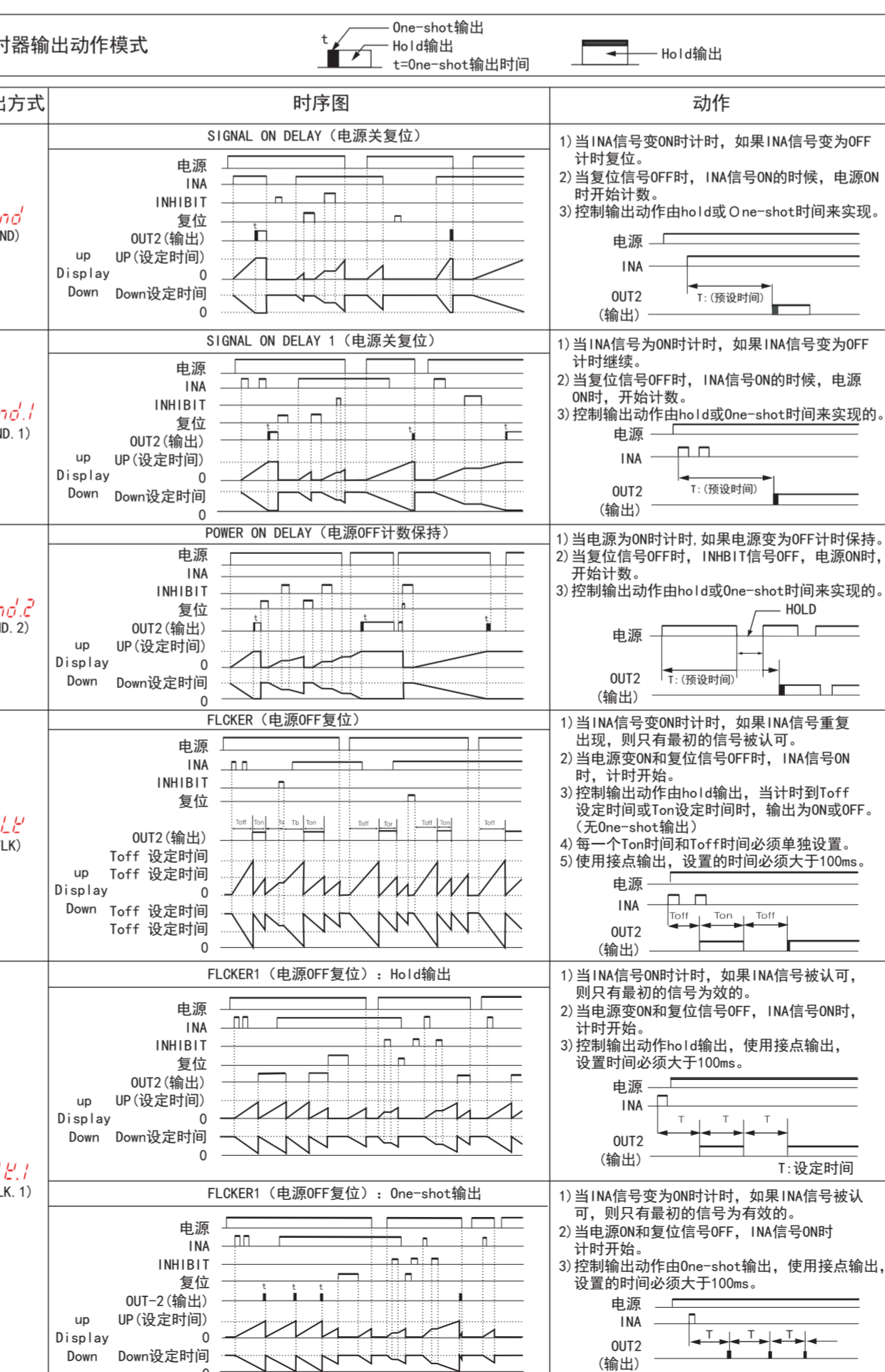
KT16001-A/O-第8页

十四、动作模式转换



KT16001-A/O-第9页

十五、接线图

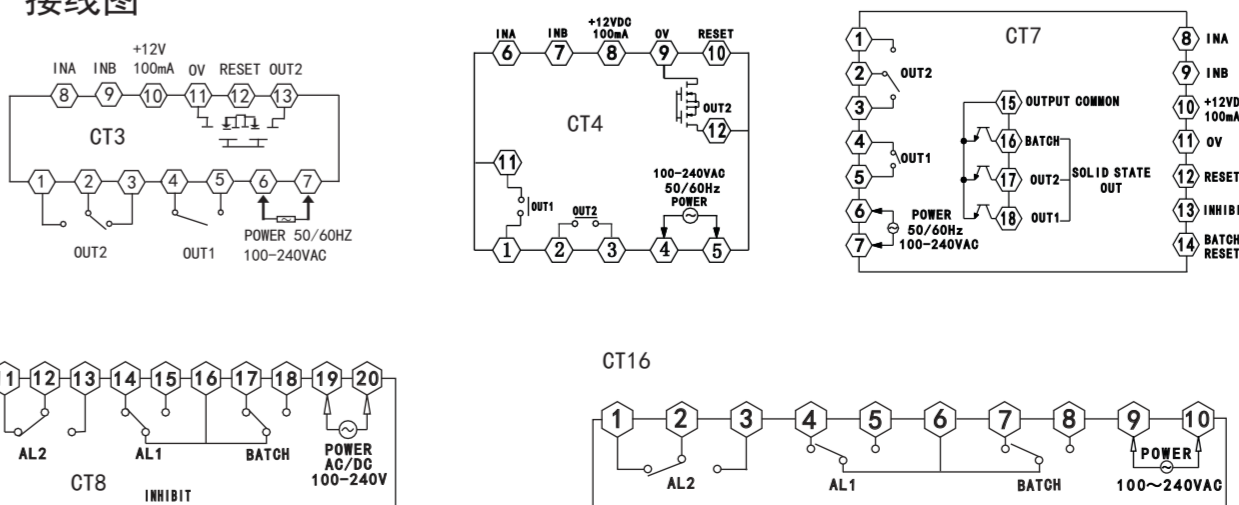


KT16001-A/O-第10页

十六、输入连接

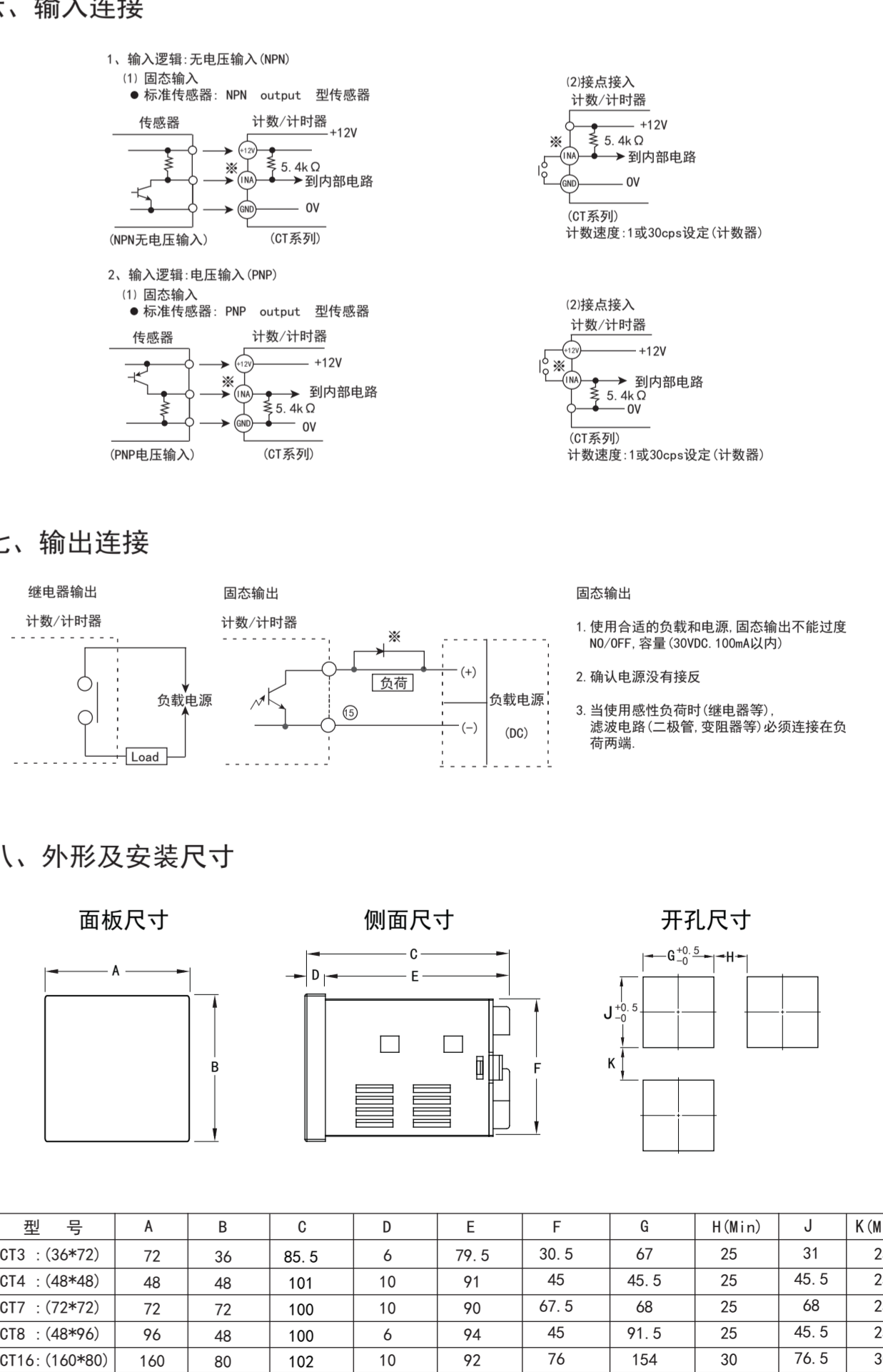


十七、输出连接



KT16001-A/O-第11页

十八、外形及安装尺寸



KT16001-A/O-第12页